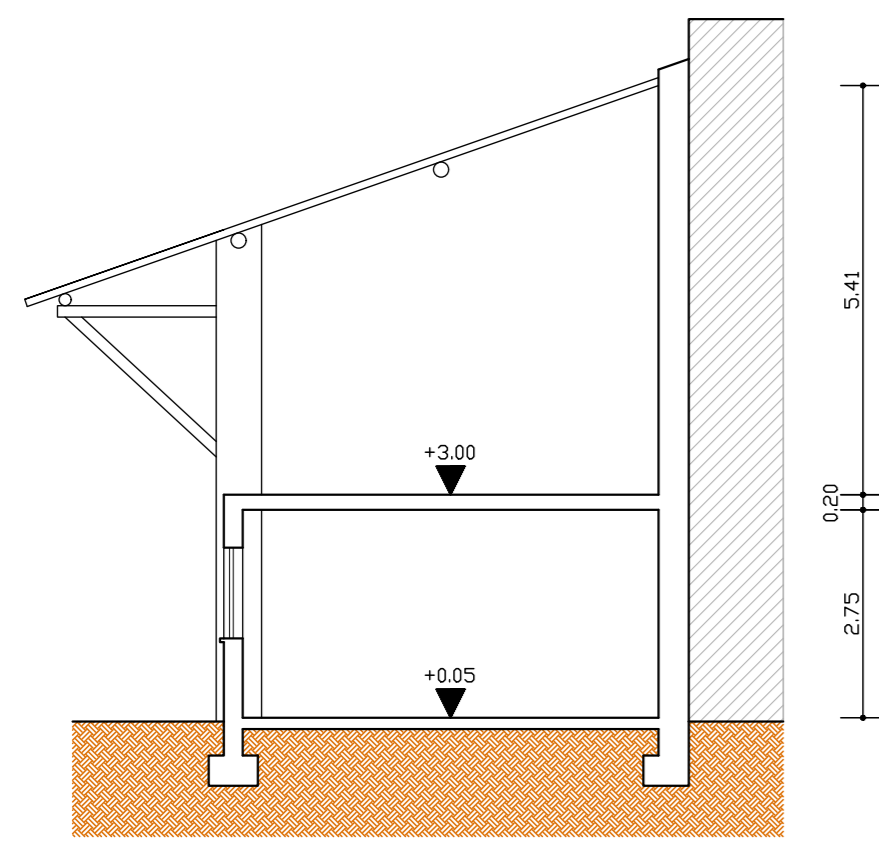
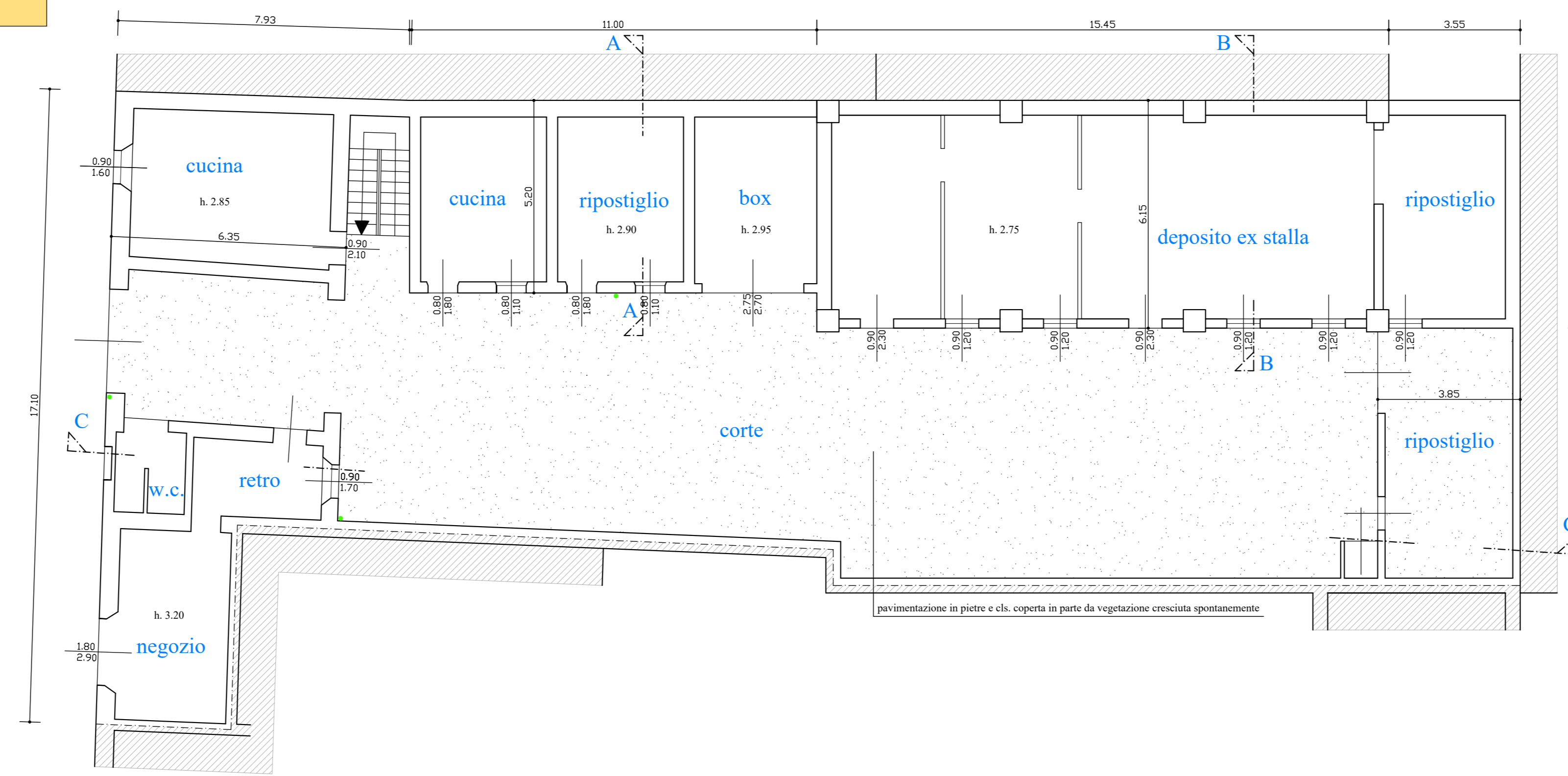


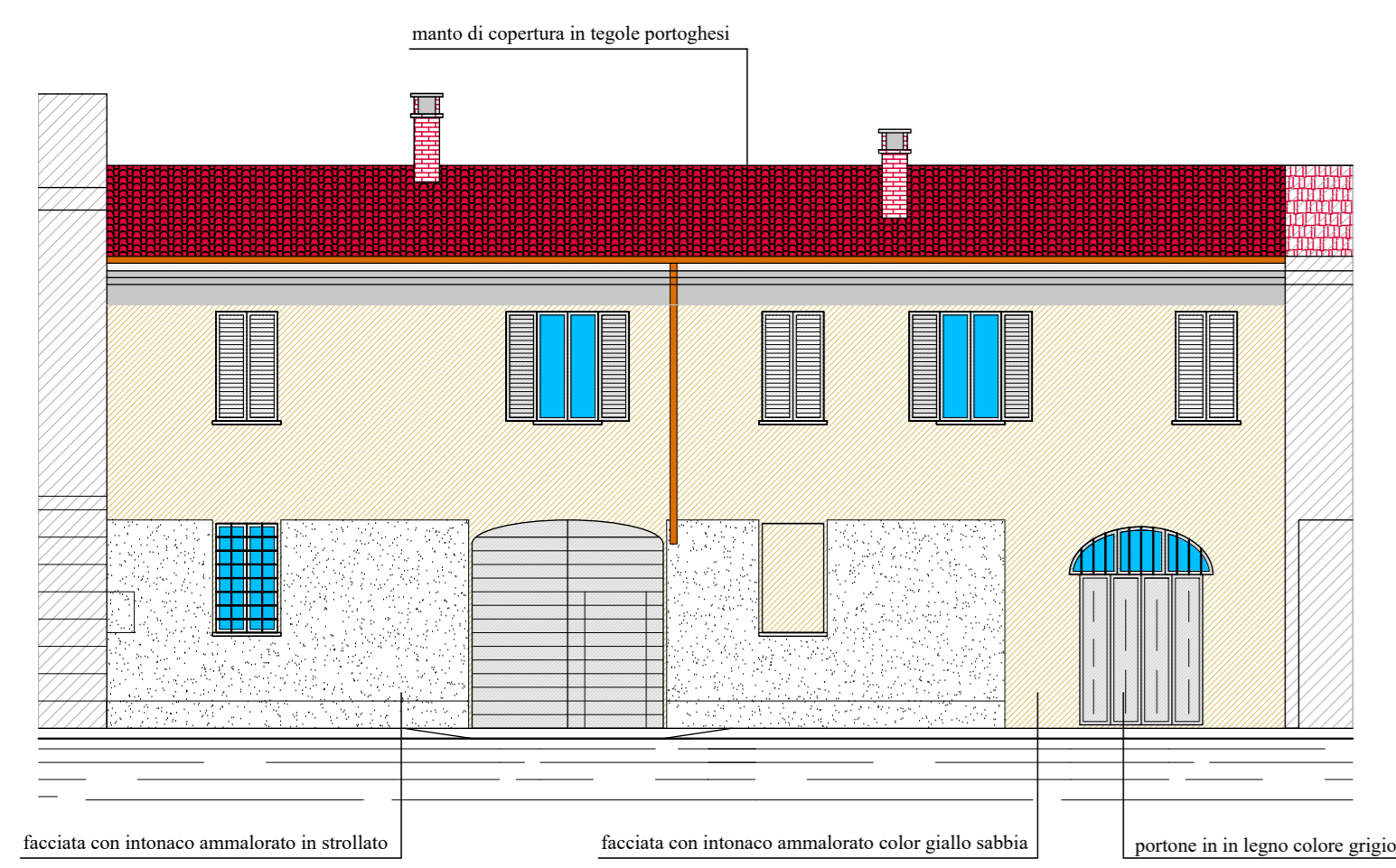
Sezione B-B



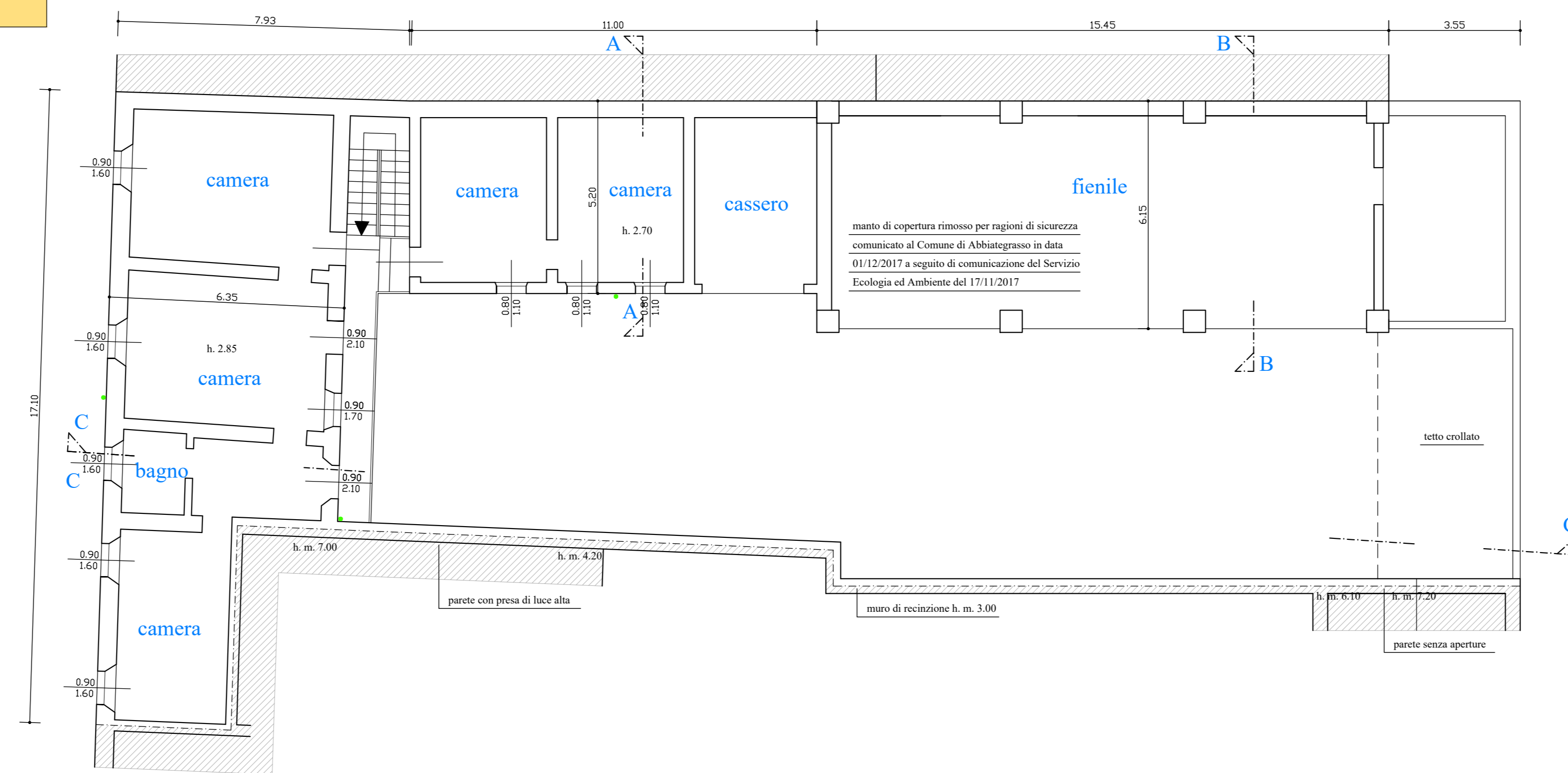
Piano Terra



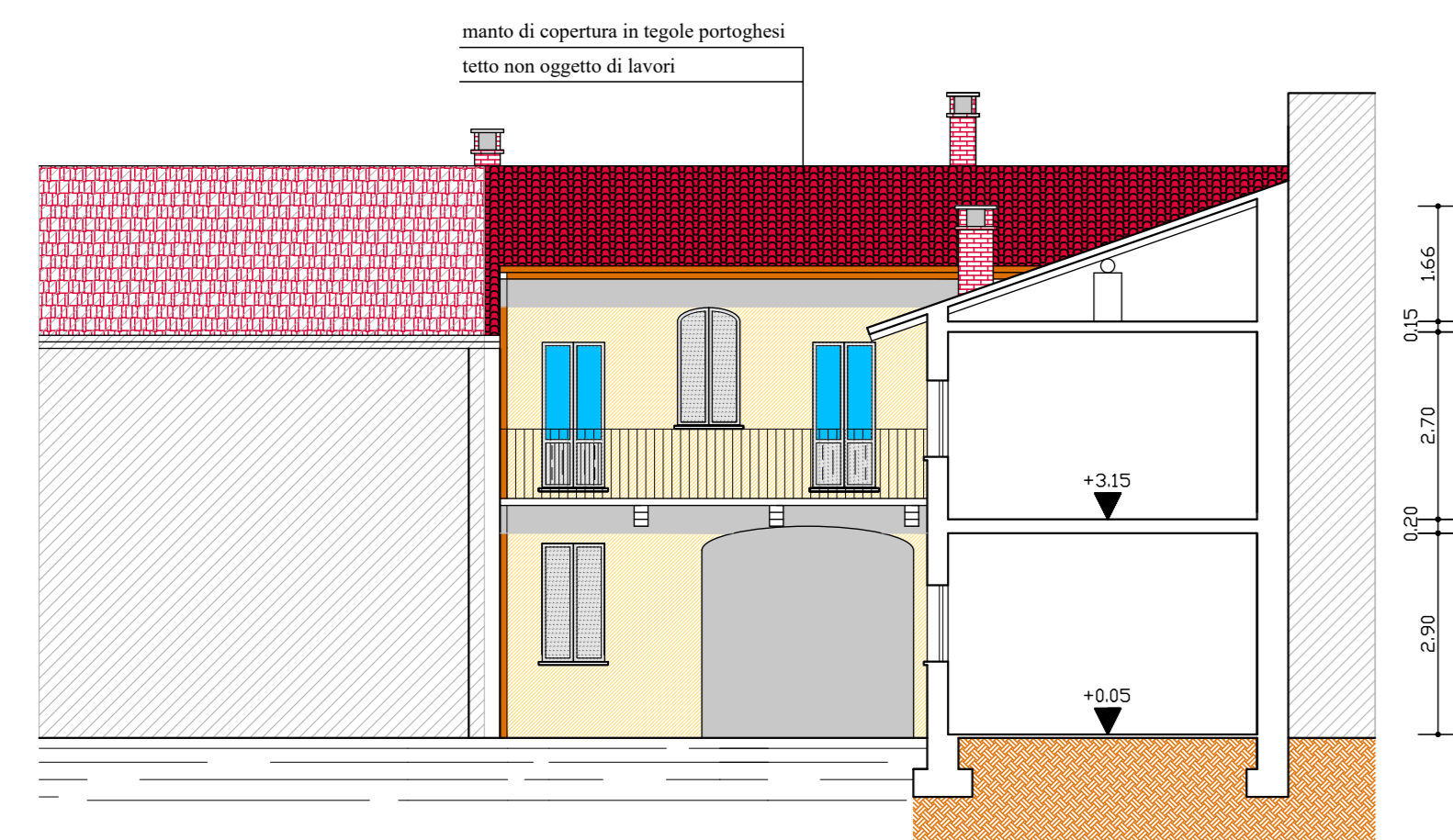
Prospetto Nord



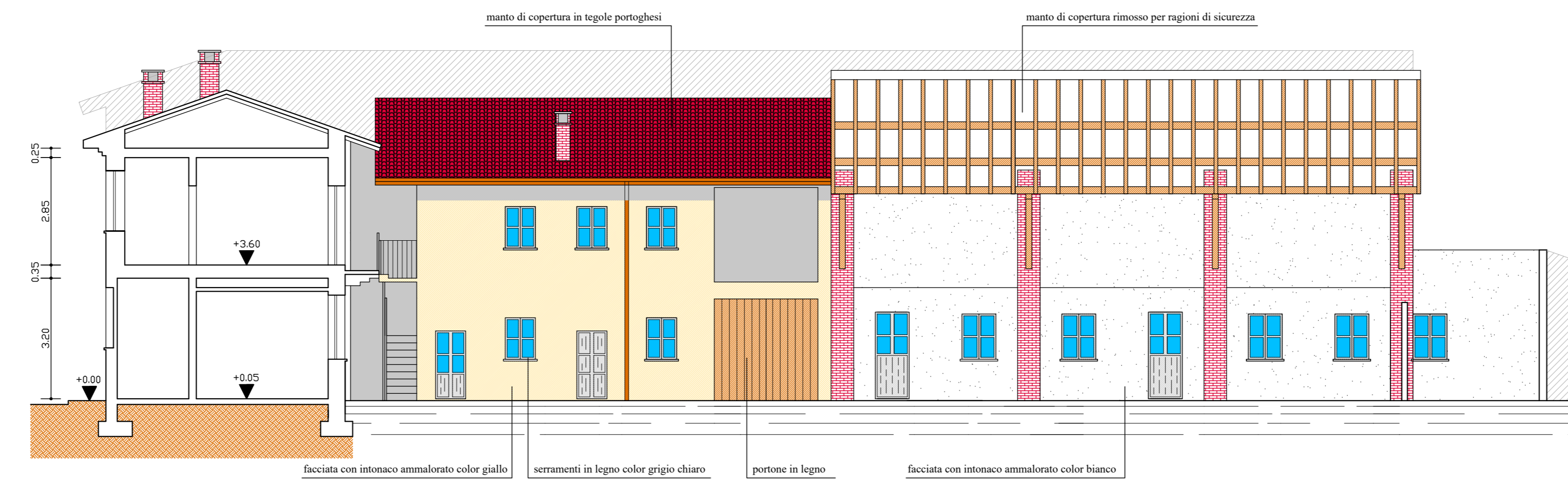
Piano Primo



Prospetto Sud - Sez. A-A



Prospetto Ovest - Sez. C-C



ing. Fabrizio AMODEO Via Volta n° 11 Abbiategrosso (MI)		geom. Diego DOSSI Via XXIV Maggio n° 24 Abbiategrosso (MI)	
Committente	Data	Scala	
Sig. AMODEO PAOLOANTONIO	02/05/2022	1 : 100	
Oggetto	Stato murature	Tavola n°	
Recupero corte residenziale	<input type="checkbox"/> Esistente	2	
Stato attuale	<input type="checkbox"/> Demolito	Versione	
Piante, sezioni e prospetti	<input type="checkbox"/> Nuova Opera	1	
Località	Prescrizioni		
Piazza V Giornate n.18 Abbiategrosso	A termine di legge è vietata la riproduzione, anche parziale, del presente elaborato.		
Committente	Progettista	Direttore dei Lavori	Costruttore